

**Flänsring PP 140 mm 16bar**  
**DN125 svart PN10/16 (0101910)**



# TEKNISKA SPECIFIKATIONER

Färg svart

Material PP

Tryck 16 bar

Hål 8

Lämplig för 0110908

Storlek 140 mm

DN 125

Fläns PN10/16

Yttre Ø 250 mm

Vikt 1.75 kg

Tjocklek 24 mm

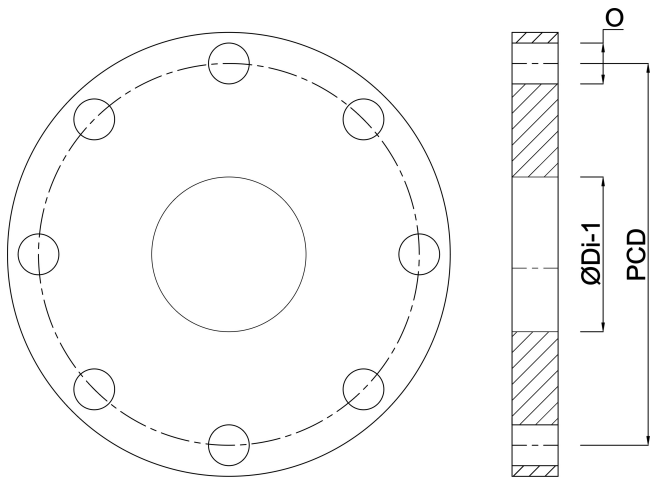
Bulthål 18 mm

# DIMENSIONER

O 18 mm

PCD 210 mm

ØDi-1 167 mm



**Genererad den: 07/03/2026**

Bevo Nordic A/S  
Pakhusgården 54  
5000 Odense C  
Danmark  
+45 66 19 25 45  
[info@bevo.dk](mailto:info@bevo.dk)  
<http://www.bevo.com>