

# Profec Spjällventil brons 2 1/2" invändig gänga 16bar DN65 (7031899)



# TEKNISKA SPECIFIKATIONER

Material brons

Funktion handhjul

Handtagsfärg röd

Handtagsmaterial aluminium

Material ventil brons

Spindelmaterial mässing

Materialhus brons

Packningsmaterial EPDM

Anslutning invändig gänga

Max temperatur 80 °C

Tryck 16 bar

Storlek 2 1/2"

Längd 75 mm

DN 65

## DIMENSIONER

Ct-1 175 mm

F-1 16 mm

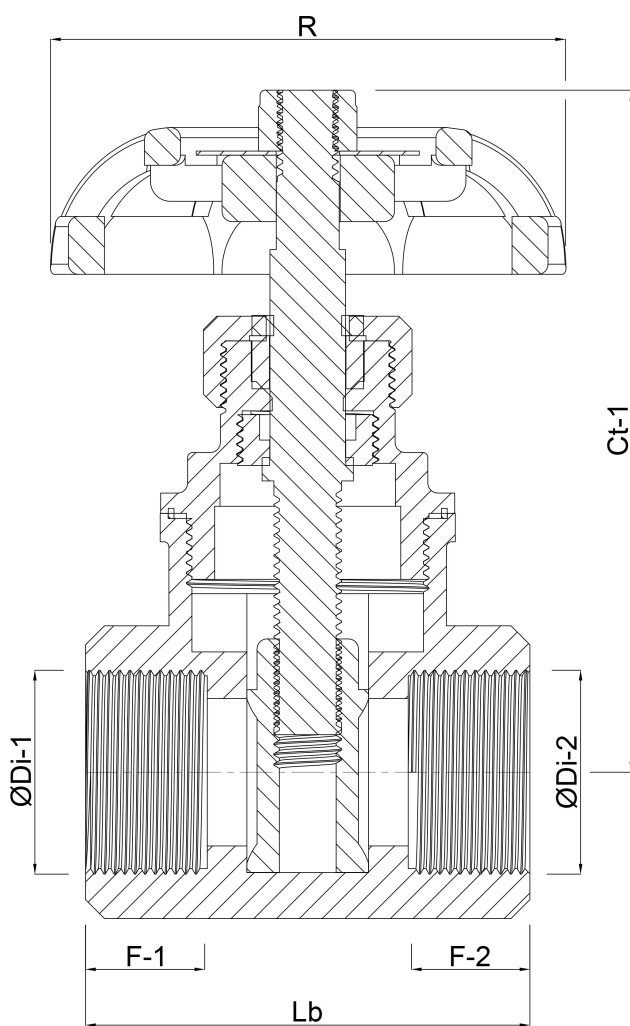
F-2 16 mm

Lb 75 mm

R 100 mm

ØDi-1 2 1/2 "

ØDi-2 2 1/2 "



**Genererad den: 26/05/2026**

Bevo Nordic A/S  
Pakhusgården 54  
5000 Odense C  
Danmark  
+45 66 19 25 45  
[info@bevo.dk](mailto:info@bevo.dk)  
<http://www.bevo.com>