

# Pentair Patronfilter glasfiberförstärkt PP 2" imperial limsockel 3,5bar grå type Clean & Clear Plus CCP420 (7031238)



  
NORSUP

# TEKNISKA SPECIFIKATIONER

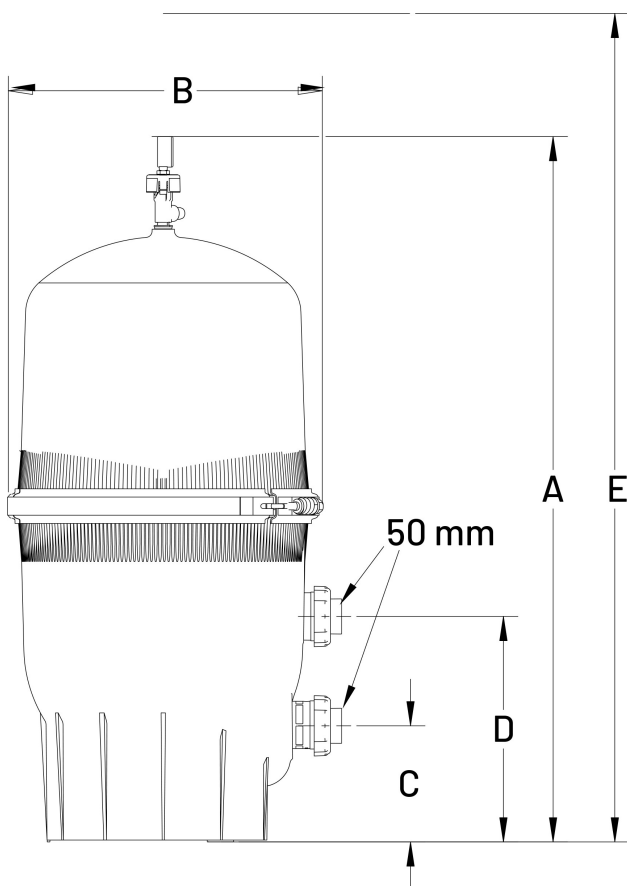
Färg	grå
Material	glasfiberförstärkt PP
Anslutning	imperial limsockel
Diameter	546 mm
Tryck	3,5 bar
Max poolvolym	130 m <sup>3</sup>
Typ	Clean & Clear Plus CCP420
Storlek	2"
Vikt	36 kg
Filteryta	39 m <sup>2</sup>
Max flow rate	22 m <sup>3</sup> /h

# DIMENSIONER

A	1244 mm
B	546 mm
C	203 mm
D	394 mm

E

1727 mm



## PRODUKTINFORMATION

Pentair Clean & Clear Plus patronpoolfilter har en korrosionsbeständig, formsprutad, glasfiberförstärkt filtertank av polypropen med överlägsen styrka och tillförlitlighet. Patronenheten använder fyra icke-vävda polyesterpatroner. Det finns inget behov av backwashing. Ta bara bort patronerna och skölj med en trädgårdsslang, vilket minskar vattenförbrukningen. Det är en fin filtrering med minimalt underhåll. Det passar också perfekt med pumpar med variabel hastighet.

Funktioner:

- Hållbar formsprutad tank
- Bas- och kroppsdesign i ett stycke för mer stabilitet
- Integrerad kontinuerlig High Flow™ intern luftavlastning

- 4 patronelement för ökat filterområde och bättre smutskapacitet
- 100% avloppsport
- Balanserat hydrauliskt flöde

## Genererad den: 26/05/2026

Bevo Nordic A/S  
Pakhusgården 54  
5000 Odense C  
Danmark  
+45 66 19 25 45  
[info@bevo.dk](mailto:info@bevo.dk)  
<http://www.bevo.com>