

**Profec Kulstyrventil med  
lyftanordning segjärn (GGG40)  
epoxy beläggning DN65 DIN  
fläns 10bar DN65 blå PN10/16  
(0401929)**



# TEKNISKA SPECIFIKATIONER

Färg	blå
Material	segjärn (GGG40)
Ytbehandling	epoxy beläggning
Material (cover)	gjutjärn GG 40
Materialhus	segjärn (GGG40)
Packningsmaterial	NBR
Anslutning	DIN fläns
Packning	
DIN Standard	DIN 2501
Temperatur intervall	-20°C - 100°C
RAL nummer	RAL5017
Öppningstryck	1 bar
Tryck	10 bar
Kulmaterial	kol/NBR
Storlek	DN65
Längd	240 mm
DN	65

Fläns PN10/16

Yttre Ø 183 mm

Hål 4

## DIMENSIONER

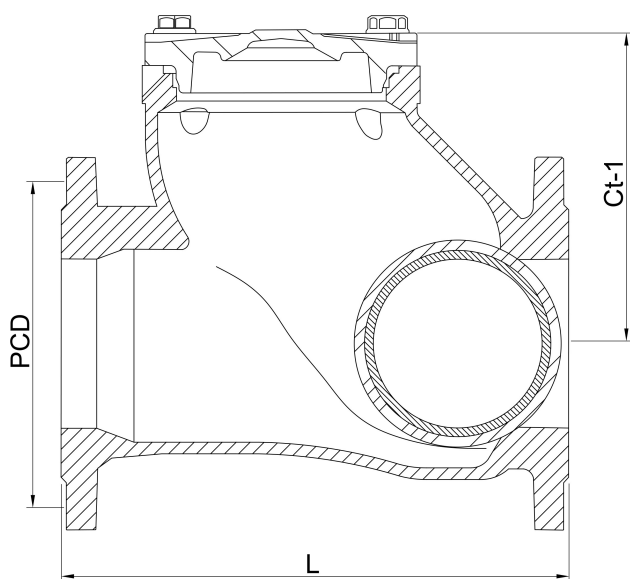
Ct-1 122 mm

Installationslängd din 3202 f6

Konstruktionslängd din 3202 f6

L 240 mm

PCD 145 mm



Genererad den: 23/05/2026

Bevo Nordic A/S  
Pakhusgården 54  
5000 Odense C  
Danmark  
+45 66 19 25 45  
[info@bevo.dk](mailto:info@bevo.dk)  
<http://www.bevo.com>