

**Foras Centrifugalpump
gjutjärn 1 1/4" x 1" invändig
gänga 8bar 5,1A 230/400VAC
blå type KM 314 T (0920263)**



FOROS
WATER PUMPS

TEKNISKA SPECIFIKATIONER

Färg	blå
Material	gjutjärn
Material impeller 1	mässing
Anslutning	invändig gänga
Tätning	type B
Max temperatur	90 °C
Minste mellantemperatur (kontinuerlig)	0 °C
Tryck	1 "
Max omgivningstemperatur	40 °C
Sug	1 1/4 "
Minimum ambient temperature	0 °C
Typ	KM 314 T
Uteffekt	3 Hk
MWC	55,9 m
Storlek	1 1/4" x 1"
Längd	348 mm

Volt	230/400VAC
Bredd	225 mm
Vikt	23.5 kg
Effekt	2.2 kW
Höjd	285 mm
Max flow rate	7.8 m ³ /h
BEP Capacity	7.8
BEP Head	42
Effektivitet	44 %
Förpacknings dimensioner L/B/H	370 x 240 x 315 mm

DIMENSIONER

Cb-1	115 mm
Cl-1	46.5 mm
G	180 mm
H	285 mm
H	285 mm
L	348 mm

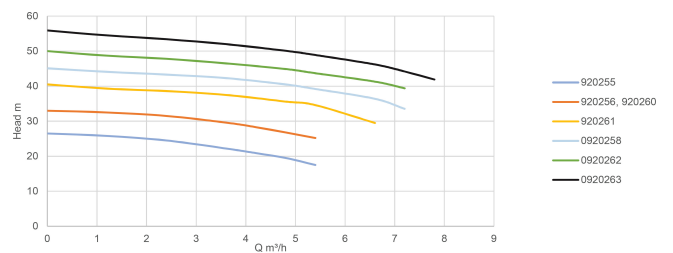
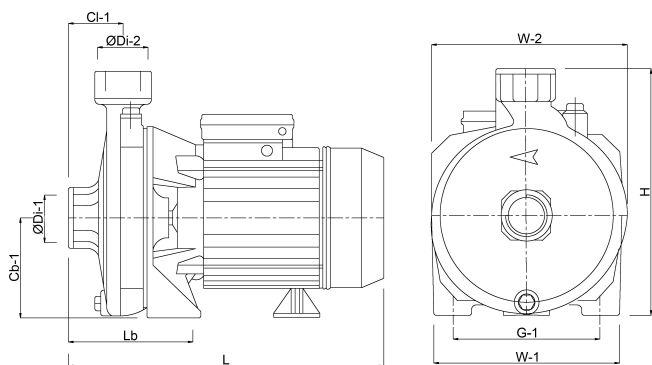
Lb 117 mm

W-1 220 mm

W-2 225 mm

ØDi-1 1 1/4 "

ØDi-2 1 "



PRODUKTINFORMATION

Mekanisk tätning

Stora självsmörjande lager

Tätad motor med extern kylning

Elektrisk lindning kondensator klass F - termo - amperometrisk säkerhet (endast i mono).

Max. vattentemperatur är 90°C.

Levereras utan kabel.

Genererad den: 08/05/2026

Bevo Nordic A/S
Pakhusgården 54
5000 Odense C
Danmark
+45 66 19 25 45

info@bevo.dk
<http://www.bevo.com>

