

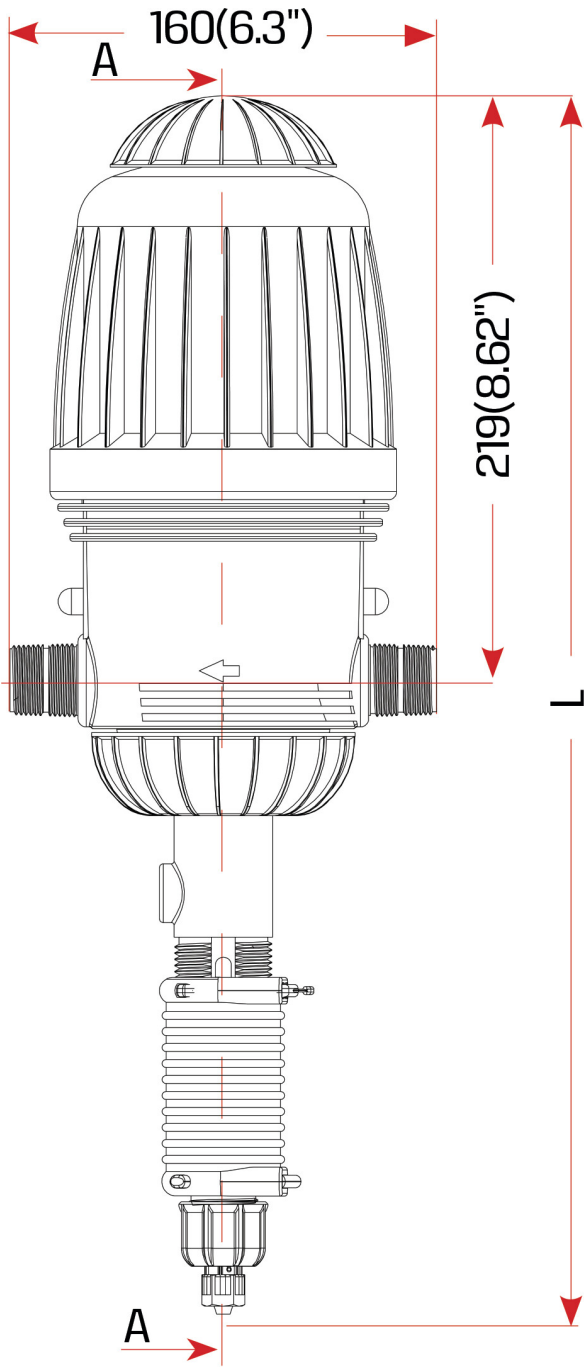
Tefen Doseringspump 3/4" x 16 mm x 3/4" utvändig gänga x slangkoppling x utvändig gänga type MixRite 2.5 On/Off 0.4% - 4% (7024291)



 **TEFEN**
FLOW & DOSING TECHNOLOGIES

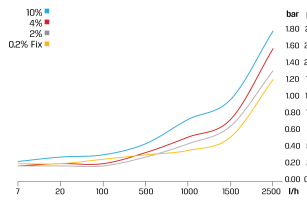
TEKNISKA SPECIFIKATIONER

Typ	MixRite 2.5 On/Off
Packningsmaterial	NBR
Anslutning	utvändig gänga x slangkoppling x utvändig gänga
Flow range	7 - 2500 L/h
Storlek	3/4" x 16 mm x 3/4"
Justerbar blandning	0,4 - 4%
Rek. tryck	0.2 - 8.0 bar

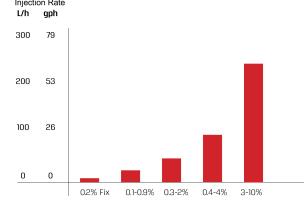


Pressure Loss

10% ■
4% ■
2% ■
0.2% Fix ■



Max. injection rate/h



		L (Height)	
		On/Off	Air Release
Max.		528 (20.7")	496 (19.5")
Min.		497 (19.5")	457 (17.9")

PRODUKTINFORMATION

Levereras med sugslang, monteringsfäste och tätningssats.

Sugslangens längd är 1,5 m lång.

Rekommenderas för användning av gödningsmedel och inte med syror.

Se vår kemiska kompatibilitetstabell för att välja rätt modell för din applikation.

Genererad den: 26/05/2026

Bevo Nordic A/S
Pakhusgården 54
5000 Odense C
Danmark
+45 66 19 25 45
info@bevo.dk
<http://www.bevo.com>