

# VDL Unionskoppling PVC-U 1" x 32 mm utvändig gänga x limsockel 16bar grå (7010920)



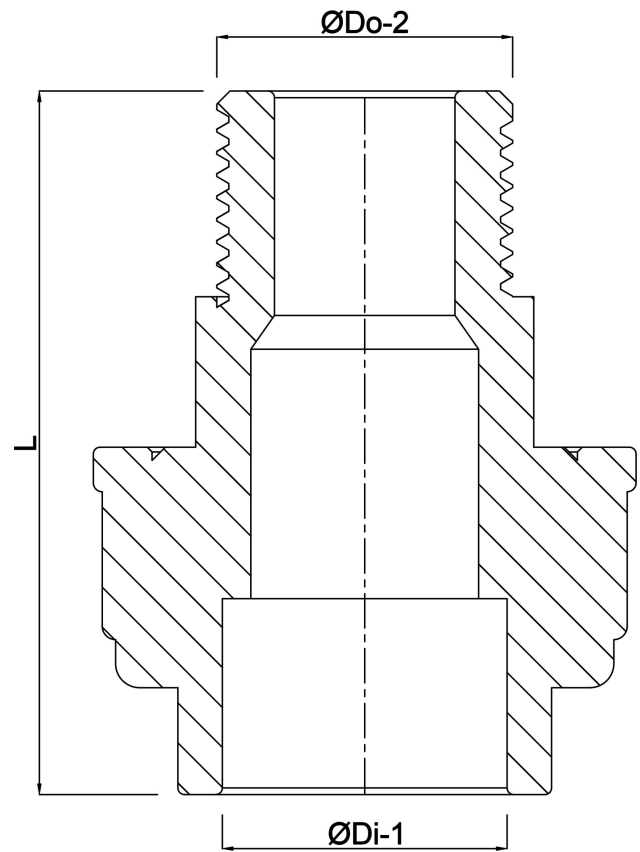
**VL** Van de Lande

# TEKNISKA SPECIFIKATIONER

Färg	grå
Material	PVC-U
Packningsmaterial	EPDM
Anslutning	utvändig gänga x limsockel
Storlek	1" x 32 mm
Tryck	16 bar

# DIMENSIONER

F-2	21 mm
Hi-1	22 mm
L	79 mm
ØDi-1	32 mm
ØDo-2	1 "



**Genererad den: 24/05/2026**

Bevo Nordic A/S  
Pakhusgården 54  
5000 Odense C  
Danmark  
+45 66 19 25 45  
[info@bevo.dk](mailto:info@bevo.dk)  
<http://www.bevo.com>