

**VDL Unionskoppling PVC-U 40
mm x 1 1/4" limsocket x
invändig gänga 16bar grå type
förstärkt (7018218)**



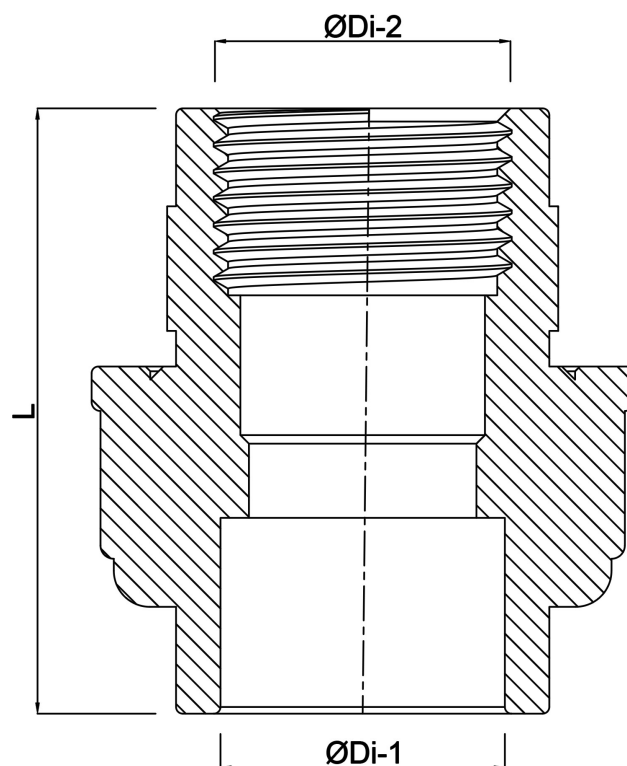
V-L Van de Lande

TEKNISKA SPECIFIKATIONER

Färg	grå
Typ	förstärkt
Material	PVC-U
Packningsmaterial	EPDM
Anslutning	limsockel x invändig gänga
Storlek	40 mm x 1 1/4"
Tryck	16 bar

DIMENSIONER

F-2	23 mm
L	75 mm
ØDi-1	40 mm
ØDi-2	1 1/4 "



Genererad den: 25/05/2026

Bevo Nordic A/S
Pakhusgården 54
5000 Odense C
Danmark
+45 66 19 25 45
info@bevo.dk
<http://www.bevo.com>