

**VDL 2/3 unionskoppling
extruderad PVC-U 50 mm x 2"
koppling x invändig gänga
mutter 16bar grå (0100927)**



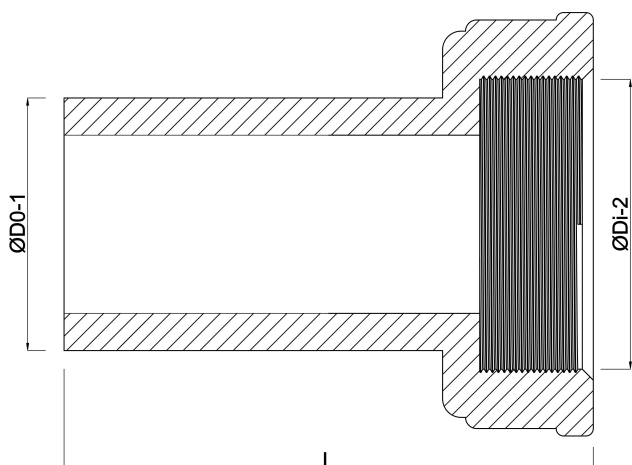
V-L Van de Lande

TEKNISKA SPECIFIKATIONER

Färg	grå
Material	PVC-U
Packningsmaterial	EPDM
Anslutning	koppling x invändig gänga mutter
Storlek	50 mm x 2"
Tryck	16 bar

DIMENSIONER

Form	handformad
L	104 mm
Lb	88 mm
ØDi-2	2 "
ØDo-1	50 mm



Genererad den: 22/05/2026

Bevo Nordic A/S
Pakhusgården 54
5000 Odense C
Danmark
+45 66 19 25 45
info@bevo.dk
<http://www.bevo.com>