

Profec Fläns stål DN125 x 133,0 mm DIN fläns x svetsning 10bar PN10 (1180242)



TEKNISKA SPECIFIKATIONER

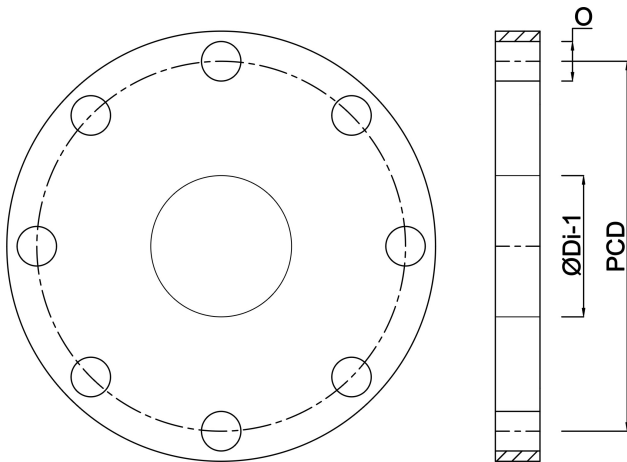
Material	stål
Anslutning	DIN fläns x svetsning
DIN Standard	DIN 2576
Fläns	PN10
Tryck	10 bar
Storlek	DN125 x 133,0 mm
Inner Ø	134,8 mm
Yttre Ø	250 mm
Vikt	5.66 kg
Tjocklek	22 mm
PCD	210 mm
Bulthål	18 mm
Hål	8

DIMENSIONER

O	18 mm
PCD	210 mm

ØDi-1

134.8 mm



Genererad den: 24/05/2026

Bevo Nordic A/S
Pakhusgården 54
5000 Odense C
Danmark
+45 66 19 25 45
info@bevo.dk
<http://www.bevo.com>