

**PSH Poolpump polypropylene**  
**1 1/2" invändig gänga 1,9A**  
**400VAC svart type Mini 100T**  
**(7032219)**



 P S H

# TEKNISKA SPECIFIKATIONER

Färg	svart
Axel	rostfritt stål 416
Pump body	PP/GF30
Material impeller 1	noryl
Material (cover)	polykarbonat
Packningsmaterial	kol/keramiska
Anslutning	invändig gänga
Längd	487 mm
Max temperatur	40 °C
Bredd	194 mm
Höjd	270 mm
Frekvens	50 Hz
IP värde	IP55
Motor RPM	2900
Typ	Mini 100T
Kapacitet	18,4 m <sup>3</sup> /h
Uteffekt	1 Hk

MWC 16 m

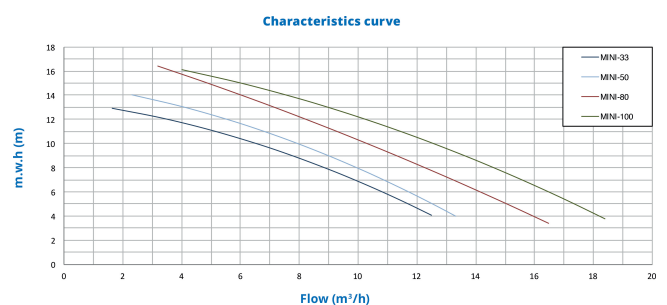
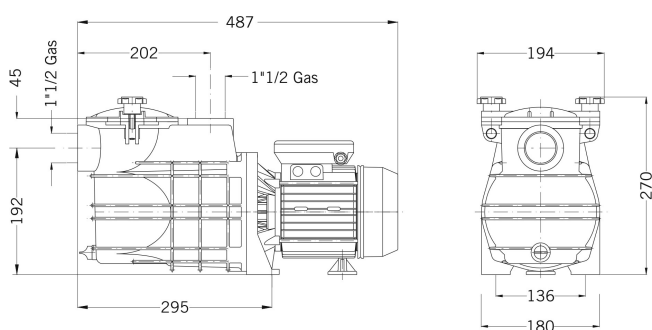
Storlek 1 1/2"

Volt 400VAC

Vikt 12.2 kg

Effekt 0.75 kW

Ampere 1,9 A



## PRODUKTINFORMATION

Utformad för små och medelstora privata pooler. Den stora självsugande kapaciteten gör den till den idealiska pumpen för filtrering och poolrensare.

Funktioner:

- Anslutning: Invändig gänga
- Självsugande upp till 4mwh
- Lämplig för drift med saltklorinatorer och havsvatten upp till 3,5 % (35gr/l)
- Högeffektiv trefasmotor klass IE3 enligt standard IEC 60034-30-1.
- Termiskt skydd inbyggt i enfasversionen
- Levereras med 1,5 m kabel med Schuko-plugg i enfasversionen.
- Isoleringsklass: F
- Skydd: IP55

- Motor: 50Hz/2900 rpm med möjlighet till 60Hz
- Maximal vattentemperatur: 40°C

**Genererad den: 08/05/2026**

Bevo Nordic A/S  
Pakhusgården 54  
5000 Odense C  
Danmark  
+45 66 19 25 45  
[info@bevo.dk](mailto:info@bevo.dk)  
<http://www.bevo.com>