

# Waterco Kommersiell poolpump 6" x 4" fläns 10,4A 400VAC svart type Hydrostar Plus 5.5 kW (7029522)



**WATERCO**  
EUROPE LTD  
Water, the liquid of life

# TEKNISKA SPECIFIKATIONER

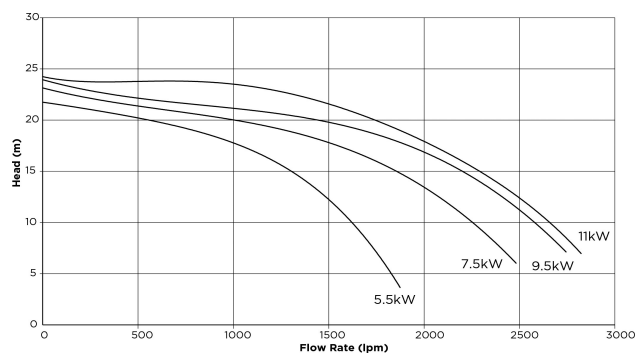
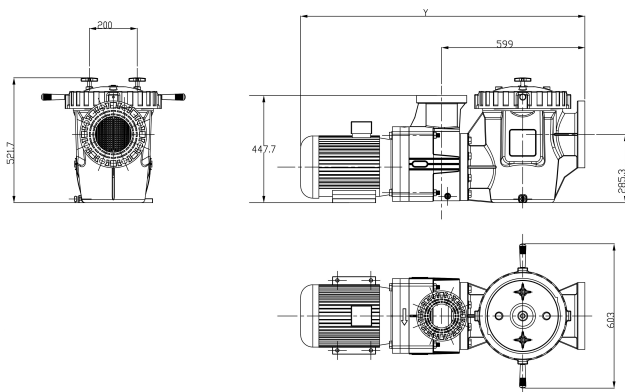
Färg	svart
Typ	Hydrostar Plus
Axel	rostfritt stål 431
Pump body	PP GF
Material impeller 1	noryl
Packningsmaterial	kolstål
Anslutning	fläns
Volt	400VAC
Bredd	603 mm
Höjd	521.7 mm
Frekvens	50 Hz
IP värde	IPX5
Kapacitet	122,4 m <sup>3</sup> /h
Uteffekt	7,5 Hk
Storlek	6" x 4"
Typ	5.5 kW
Längd	1190 mm

Vikt 73 kg

Effekt 5.5 kW

Ampere 10,4 A

Motor RPM 2930



## PRODUKTINFORMATION

Waterco Hydrostar Plus-pumpar är högpresterande korrosionsbeständiga termoplastpumpar utrustade med 6" flänsad inloppsport & 4" flänsad utloppsport, specialbyggd för vattenanläggningar, vattenparker och stora kommersiella simbassänger. Pumpkroppen rostar eller korroderar inte och är motståndskraftig mot många typer av vattenbehandlingskemikalier. Själva pumpen väger mindre än dess motsvarigheter i stål utan att offra styrka och hållbarhet. Deras vikt gör dem enklare att transportera till arbetsplatsen och lättare att installera.

Funktioner:

- Kraftig IP55-motor med 431 rostfritt stålaxel
- 4" JIS-port med flänsutsläpp
- 6" ANSI-flänsad sugport
- UV-stabiliserat glasfylld polypropenhölje
- 16 L-formad polypropen-silkorg
- Klart polykarbonatsillock möjliggör en direkt syn på silkorgen
- Högkvalitativ mekanisk tätning - kol / grafit med 316 rostfritt stål

- Glasfylld noryl-pumphjul för långvarig tillförlitlighet

**Genererad den: 26/05/2026**

Bevo Nordic A/S  
Pakhusgården 54  
5000 Odense C  
Danmark  
+45 66 19 25 45  
[info@bevo.dk](mailto:info@bevo.dk)  
<http://www.bevo.com>