

VDL Ändstycke set PVC-U
32/40 mm x 1"
limsockel/limkoppling 10bar
grå (7002900)



V-L Van de Lande

TEKNISKA SPECIFIKATIONER

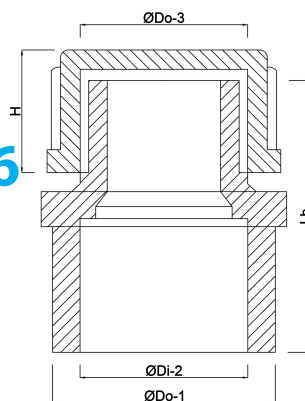
Färg	grå
Material	PVC-U
Anslutning	limsockel/limkoppling
Tryck	10 bar
Storlek	32/40 mm x 1"

DIMENSIONER

H	18 mm
Lb	44 mm
ØDi-2	32 mm
ØDo-1	40 mm
ØDo-3	1 "

Genererad den: 14/03/2026

Bevo Nordic A/S
Pakhusgården 54
5000 Odense C



Danmark
+45 66 19 25 45
info@bevo.dk
<http://www.bevo.com>