

**Fläns rostfritt stål 316 DN80 x
88,9 mm DIN fläns x svetsning
10bar DN80 PN10/16 (0080637)**



TEKNISKA SPECIFIKATIONER

Material rostfritt stål 316

Anslutning DIN fläns x svetsning

DIN Standard DIN 2576

Tryck 10 bar

Storlek DN80 x 88,9 mm

DN 80

Inner Ø 90,5 mm

Fläns PN10/16

Diameter 88,9 mm

Yttre Ø 200 mm

Vikt 3.5 kg

Tjocklek 20 mm

Bulthål 18 mm

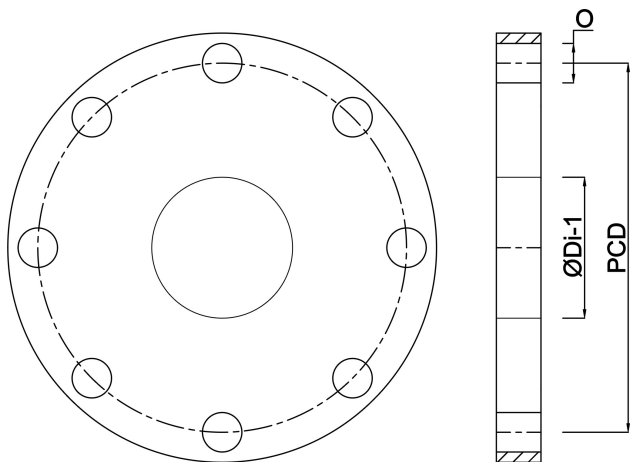
Hål 8

DIMENSIONER

O 18 mm

PCD 160 mm

ØDi-1 90.5 mm



Genererad den: 22/05/2026

Bevo Nordic A/S
Pakhusgården 54
5000 Odense C
Danmark
+45 66 19 25 45
info@bevo.dk
<http://www.bevo.com>