

**Profec Nr. 221 Sidavlopp vinkel  
gjutjärn galvaniserad 3/4"  
invändig gänga 25bar DVGW  
(1022103)**

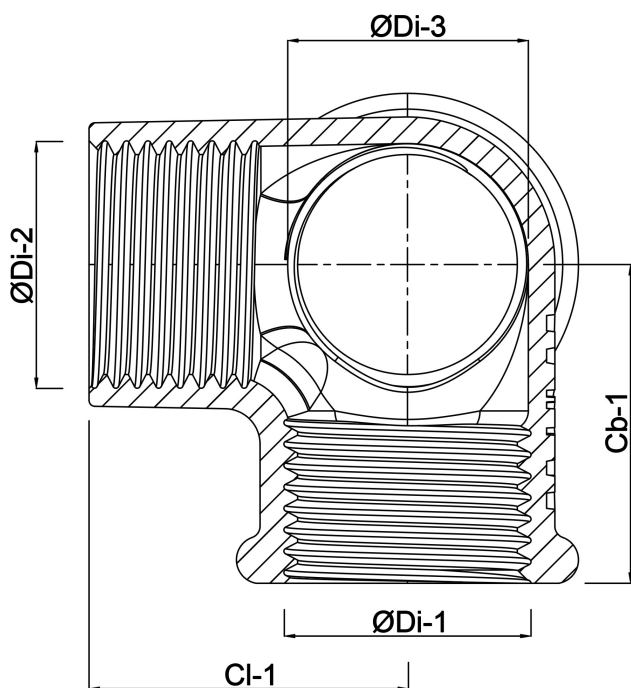


# TEKNISKA SPECIFIKATIONER

Material	gjutjärn
Ytbehandling	galvaniserad
Godkännande	DVGW
Anslutning	invändig gänga
Fitting nr.	Nr. 221
Temperatur intervall	-20°C - 120°C
Tryck	25 bar
Storlek	3/4"

# DIMENSIONER

Cb-1	33 mm
Cl-1	33 mm
ØDi-1	3/4 "
ØDi-2	3/4 "
ØDi-3	3/4 "



**Genererad den: 24/05/2026**

Bevo Nordic A/S  
Pakhusgården 54  
5000 Odense C  
Danmark  
+45 66 19 25 45  
[info@bevo.dk](mailto:info@bevo.dk)  
<http://www.bevo.com>