

Pentair Sandfilter glasfiberförstärkt polyester 1 1/2" invändig gänga 2,5bar blå type Triton® F-24S8-NEO-CP (7021211)



TEKNISKA SPECIFIKATIONER

Färg	blå
Material	glasfiberförstärkt polyester
Anslutning	invändig gänga
Tryck	2,5 bar
Max temp.	50 °C
Typ	Triton® F-24S8-NEO-CP
Kapacitet	14 m ³ /h
Grus	50 kg
Storlek	1 1/2"
Diameter	610 mm
Vikt	18.4 kg
Sand	100 kg
Filteryta	0.29 m ²
Max flow rate	14 m ³ /h
Max poolvolym	70 m ³

DIMENSIONER

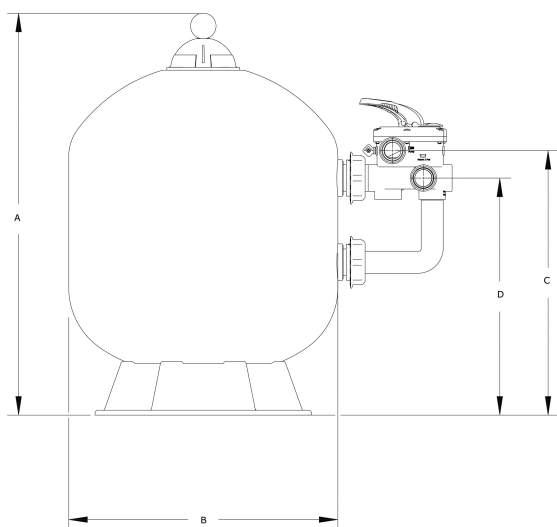
A 915 mm

B 610 mm

Blnches 24

C 592 mm

D 530 mm



PRODUKTINFORMATION

En fiberfiberförstärkt tank i ett stycke med UV-beständig beläggning.

Med sidmonterad 6-vägsventil.

Stäng av pumpen före varje spakåtgärd.

Garantiperiod: Tank 10 år

Genererad den: 25/05/2026

Bevo Nordic A/S
Pakhusgården 54

5000 Odense C
Danmark
+45 66 19 25 45
info@bevo.dk
<http://www.bevo.com>