

Hydro-S Kulventil mässing förnicklad 4" invändig gänga 25bar (0470009)




hydro-s

TEKNISKA SPECIFIKATIONER

Material	mässing
Ytbehandling	förnicklad
Funktion	handtag
Handtagsfärg	blå
Handtagsmaterial	stål
Hus konstruktion	2-delt
Kulmaterial	hård krompläterat mässing
Axel	mässing
Spindelmaterial	mässing
Materialhus	mässing
Packningsmaterial	PFTE
Anslutning	invändig gänga
Max temperatur	180 °C
Minste mellantemperatur (kontinuerlig)	-20 °C
Tryck	25 bar
Storlek	4"

Vikt 52 kg

DIMENSIONER

Handtagshöjd 135

Lb 152 mm

ØDi-1 4 "

ØDi-2 4 "

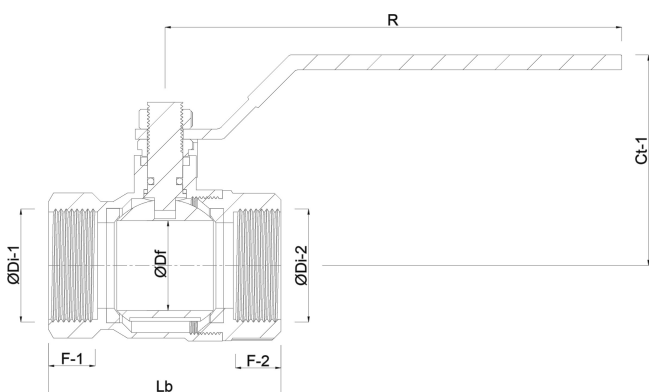
F-1 23.4 mm

F-2 23.4 mm

Ct-1 139.8 mm

R 225 mm

ØDf 80 mm



PRODUKTINFORMATION

Hydro-S kulventil är en kostnadseffektiv ventil som finns med PTFE.skaft/kultätningar. Används främst inom jordbruks och VVS Denna kulventil med reducerat flöde är tillverkad av mässing, känd som en miljövänlig lösning eftersom återvinningsprocessen för mässing är mindre energikrävande jämfört med aluminium och stål. Det finns i en mängd olika storlekar och med ett arbetstryck på 25 bar. Hydro-s är det professionella valet för en kostnadseffektiv lösning.

Genererad den: 02/10/2025

Bevo Nordic A/S
Pakhusgården 54
5000 Odense C
Danmark
+45 66 19 25 45
info@bevo.dk
<http://www.bevo.com>