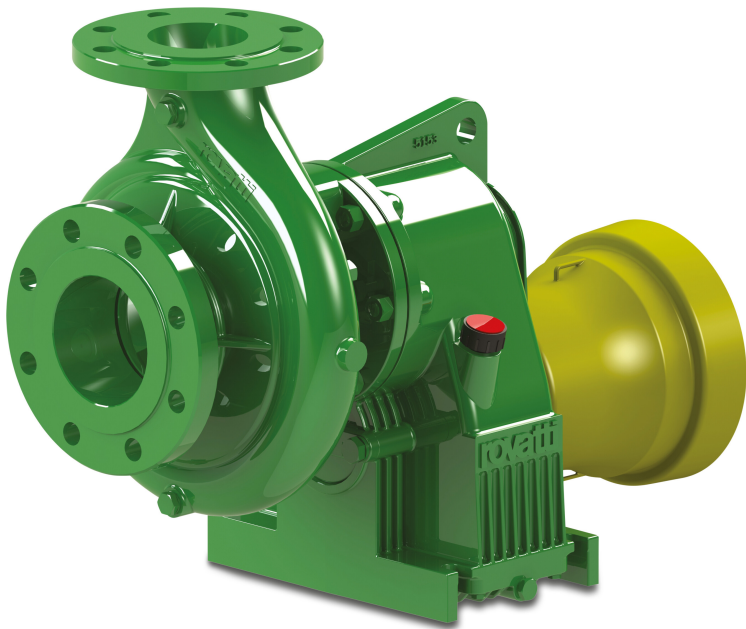


Rovatti Centrifugalpump gjutjärn DN80 x DN110 DIN fläns grön type T3-100A (7024360)



rovatti pompe

TEKNISKA SPECIFIKATIONER

Färg grön

Material gjutjärn

Material impeller 1 gjutjärn

Anslutning DIN fläns

Max temperatur 60 °C

Typ T3-100A

Uteffekt 66 Hk

MWC 78 m

Storlek DN80 x DN110

Max flow rate 180 m³/h

Tryck 80

Sug 100

DIMENSIONER

Cb-1 254 mm

Cr-1 110 mm

G 240 mm

H 484 mm

H-1 484 mm

L 515 mm

Mc 130 mm

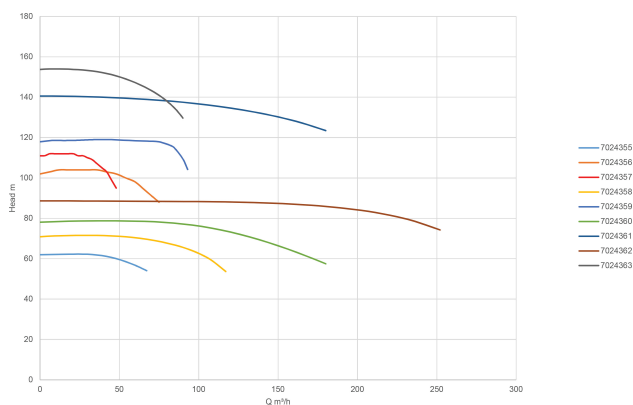
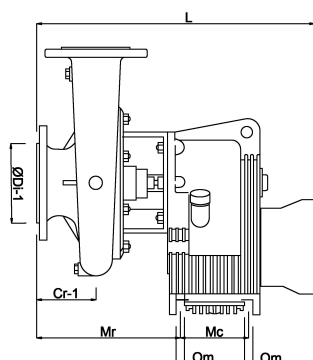
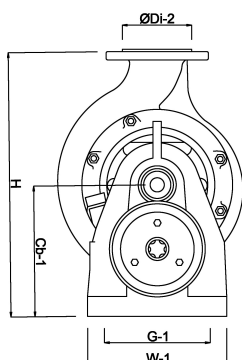
Mr 274 mm

O 15 mm

W-1 270 mm

ØDi-1 100 mm

ØDi-2 80 mm



PRODUKTINFORMATION

De traktordrivna pumparna av typ T är installerade med "E"-impeller som tillhandahåller det högsta trycket. För olika impellertyper, vänligen kontakta oss.

För T-typerna har kraftuttag (standard utväxling) valts. För olika utväxling, vänligen kontakta

oss. För att välja rätt växelläge med högsta verkningsgrad rekommenderas att uppgifterna om traktorn och vridmomentet till hands.

Alla T-pumpar levereras med en lattyflon-packbox som lämpar sig för installationer med smutsigt vatten. Packboxens tätning måste justeras i enlighet med Twinner-systemet (2 delar) så att den alltid läcker för att hålla den smord och sval.

Inga motflänsar levereras med T-typerna, för motflänskit, ta kontakt med oss.

T-pumparna kan också levereras helt monterade: ram (finns i två storlekar), sugrör, tryckrör, manometer, stålventil och handpump. Kontakta oss för mer information.

Användning:

Sprinklersystem för medeltryck: typ T1-65A och T2-80.

Frostskydd för medeltryck: typ T3-100A och T4-125 (max 6 respektive 8 ha).

Högtrycksslangmaskiner: typ T2-50, T265, T3-80A, T3K80/2 och T4-110.

Genererad den: 26/05/2026

Bevo Nordic A/S
Pakhusgården 54
5000 Odense C
Danmark
+45 66 19 25 45
info@bevo.dk
<http://www.bevo.com>