

**Kulventil PVC-U 50 mm
limsocket 10bar DN40 grå type
2000 Teflon (0111910)**



TEKNISKA SPECIFIKATIONER

| | |
|----------------------|-------------|
| Färg | grå |
| Typ | 2000 Teflon |
| Material | PVC-U |
| Funktion | handtag |
| Handtagsfärg | röd |
| Handtagsmaterial | PVC-U |
| Hus konstruktion | 3-delt |
| Materialhus | PVC-U |
| Packningsmaterial | PTFE/EPDM |
| Anslutning | limsocket |
| Temperatur intervall | 0°C - 60°C |
| Tryck | 10 bar |
| Storlek | 50 mm |
| Längd | 167 mm |
| DN | 40 |

DIMENSIONER

Ct-1 96.5 mm

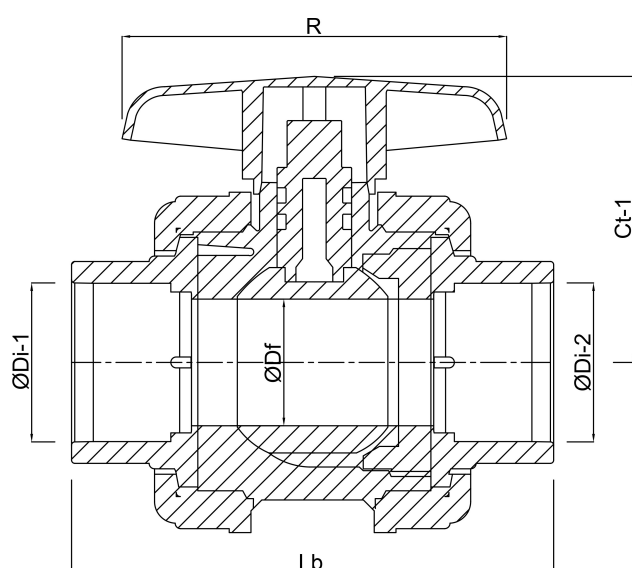
Lb 167 mm

R 134 mm

ØDf 40 mm

ØDi-1 50 mm

ØDi-2 50 mm



Genererad den: 23/05/2026

Bevo Nordic A/S
Pakhusgården 54
5000 Odense C
Danmark
+45 66 19 25 45
info@bevo.dk
<http://www.bevo.com>