

**VIR Kulventil mässing  
förkromad 3/4" utvändig  
gänga 40bar WRAS/VA type  
K348 (0401267)**



# TEKNISKA SPECIFIKATIONER

Typ	K348
Material	mässing
Ytbehandling	förkromad
Godkännande	WRAS/VA
Funktion	handtag
Handtagsfärg	röd
Handtagsmaterial	dacromet stål
Hus konstruktion	2-delt
Kulmaterial	hård krompläterat mässing
Materialhus	mässing
Packningsmaterial	PFTE
Anslutning	utvändig gänga
Flow	full
Temperatur intervall	0°C - 150°C
Tryck	40 bar
Storlek	3/4"

# DIMENSIONER

Ct-1 57 mm

F-1 12 mm

F-2 12 mm

Handtagshöjd 57

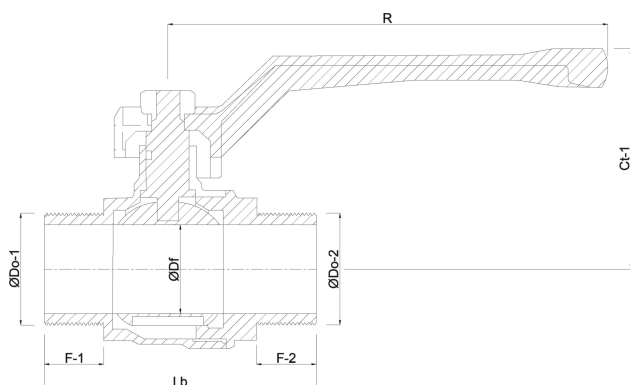
Lb 73 mm

R 91.5 mm

ØDf 20 mm

ØDo-1 3/4 "

ØDo-2 3/4 "



**Genererad den: 23/05/2026**

Bevo Nordic A/S  
Pakhusgården 54

5000 Odense C  
Danmark  
+45 66 19 25 45  
[info@bevo.dk](mailto:info@bevo.dk)  
<http://www.bevo.com>