

TEKNISKA SPECIFIKATIONER

Färg	grön
Material	fiberförstärkt plast
Pump body	plast
Material impeller 1	fiberförstärkt plast
Anslutning	invändig gänga
Volt	230VAC
Max temperatur	35° °C
Minste mellantemperatur (kontinuerlig)	0 °C
Tryck	1 "
Typ	Feka 300 M-A
Uteffekt	0,3 Hk
MWC	6,4 m
Storlek	1"
Flyter	inkluderad
Effekt	0.22 kW
Ampere	1,9 A

Max flow rate

12 m³/h

DIMENSIONER

Db

180 mm

H-1

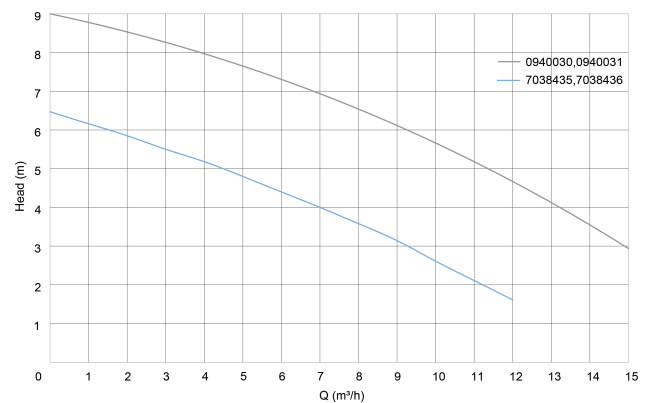
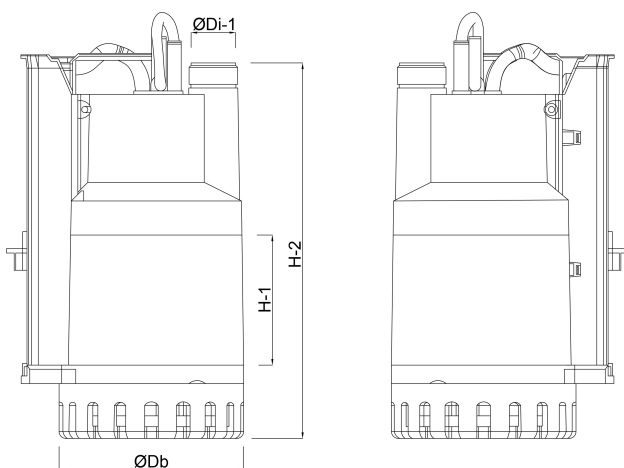
71 mm

H-2

329 mm

ØDi-1

1 1/4 "



PRODUKTINFORMATION

För fast material upp till 25mm.

Tekniska egenskaper:

Pumpkropp, skyddskåpa, filter och fläkt i glasfiber i noryl.

Motoraxel och -kropp i S/S stål.

Tätning med 3 tätningsringar i oljekammaren.

Automatisk flödesomkopplare.

Med inbyggt termiskt skydd.

Med ca. 10 meter kabel.

Genererad den: 24/05/2026

Bevo Nordic A/S
Pakhusgården 54
5000 Odense C
Danmark
+45 66 19 25 45
info@bevo.dk
<http://www.bevo.com>