

**Profec Vridspjäll segjärn
(GGG40) epoxy beläggning
DN200 fläns 10bar DN200 blå
PN6/10/16 type 600 (0401856)**



TEKNISKA SPECIFIKATIONER

Färg blå

Typ 600

Material segjärn (GGG40)

Ytbehandling epoxy beläggning

Funktion handtag

Handtagsfärg svart

Handtagsmaterial aducerat gjutjärnsskrot

Material ventil duktilt järn

Spindelmaterial rostfritt stål 316

Sätmaterial EPDM

Materialhus segjärn (GGG40)

Packningsmaterial EPDM

Anslutning fläns

Fläns PN6/10/16

Temperatur intervall 0°C - 90°C

Tryck 10 bar

Storlek DN200

DN 200

Bredd 60 mm

Höjd 484 mm

Vridmoment 195 Nm

Bulthål 22 mm

Hål 8

DIMENSIONER

Ct-1 298 mm

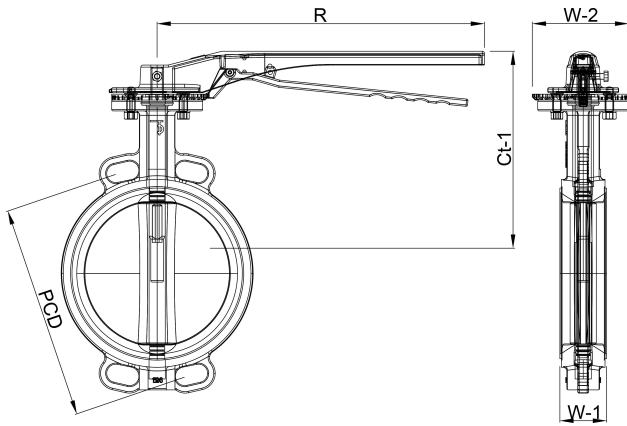
Konstruktionslängd din 3202 k1, iso 5752

PCD 280/295 mm

R 360 mm

W-1 60 mm

W-2 120 mm



Genererad den: 25/05/2026

Bevo Nordic A/S
Pakhusgården 54
5000 Odense C
Danmark
+45 66 19 25 45
info@bevo.dk
<http://www.bevo.com>