

**VIR Kulventil mässing
förokromad 1/4" invändig
gänga x utvändig gänga 40bar
WRAS/VA type K343 (0401408)**



TEKNISKA SPECIFIKATIONER

Typ	K343
Material	mässing
Ytbehandling	förkromad
Godkännande	WRAS/VA
Funktion	handtag
Handtagsfärg	röd
Handtagsmaterial	dacromet stål
Hus konstruktion	2-delt
Kulmaterial	hård krompläterat mässing
Materialhus	mässing
Packningsmaterial	PFTE
Anslutning	invändig gänga x utvändig gänga
Flow	full
Temperatur intervall	0°C - 150°C
Tryck	40 bar
Storlek	1/4"

DIMENSIONER

Ct-1 41 mm

F-1 9 mm

F-2 10 mm

Handtagshöjd 41

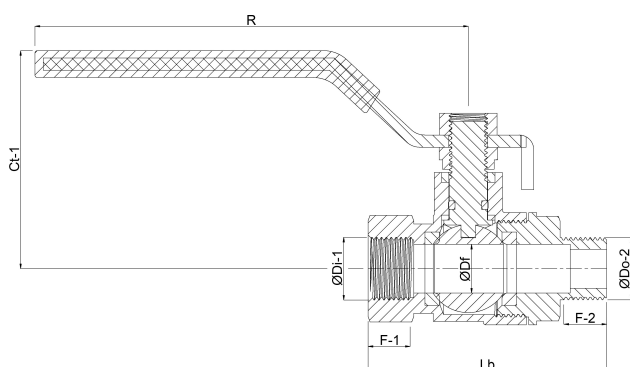
Lb 47 mm

R 81 mm

ØDf 10 mm

ØDi-1 1/4 "

ØDo-2 1/4 "



Genererad den: 23/05/2026

Bevo Nordic A/S
Pakhusgården 54
5000 Odense C

Danmark
+45 66 19 25 45
info@bevo.dk
<http://www.bevo.com>