

**3-vägs kulventil T-borrning
PVC-U 20 mm limsockel 10bar
DN15 grå type T-borrad sid-
uppkopplong (0111519)**



TEKNISKA SPECIFIKATIONER

Färg grå

Typ T-borrad

Material PVC-U

Funktion handtag

Handtagsfärg röd

Handtagsmaterial PVC-U

Materialhus PVC-U

Packningsmaterial PTFE/EPDM

Kulborning T-borning

Anslutningstyp sid-uppkopplong

Anslutning limsocket

Temperatur intervall 0°C - 60°C

Tryck 10 bar

Axel PVC-U

Storlek 20 mm

DN 15

DIMENSIONER

Ct-1 57 mm

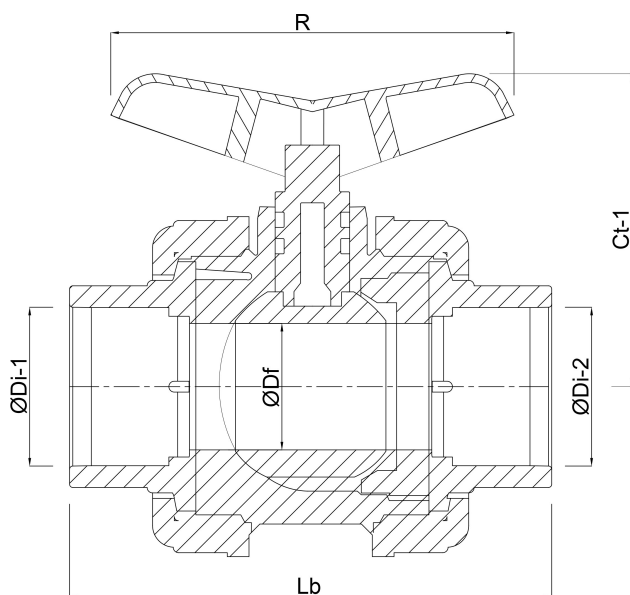
Lb 112 mm

R 85 mm

ØDf 15 mm

ØDi-1 20 mm

ØDi-2 20 mm



Genererad den: 23/05/2026

Bevo Nordic A/S
Pakhusgården 54
5000 Odense C
Danmark

+45 66 19 25 45
info@bevo.dk
<http://www.bevo.com>