

Profec Kulventil PVC-U 1/2" invändig gänga 10bar DN15 grå type Safe 550 (0112150)



TEKNISKA SPECIFIKATIONER

Färg grå

Typ Safe 550

Material PVC-U

Funktion handtag

Handtagsfärg röd

Handtagsmaterial PVC-U

Hus konstruktion 2-delt

Materialhus PVC-U

Packningsmaterial hytrel/EPDM

Anslutning invändig gänga

Max temperatur 60 °C

Minste mellantemperatur
(kontinuerlig) 0 °C

Tryck 10 bar

Storlek 1/2"

DN 15

DIMENSIONER

Ct-1 46 mm

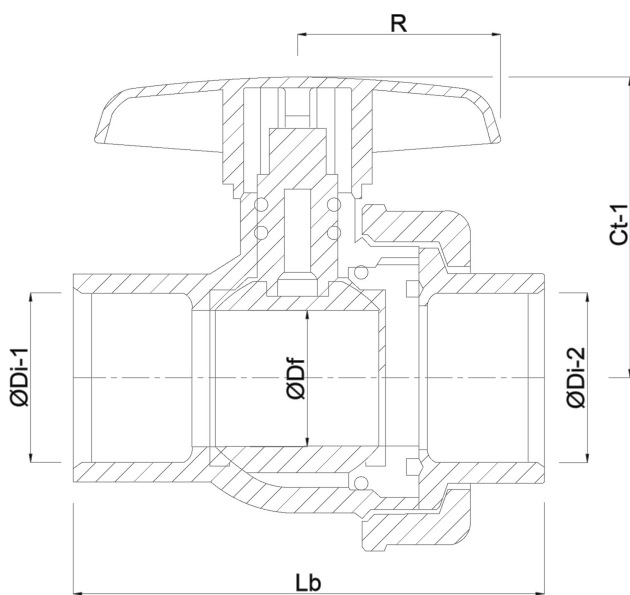
Lb 64 mm

R 35 mm

ØDf 15 mm

ØDi-1 1/2 "

ØDi-2 1/2 "



PRODUKTINFORMATION

Med låskula.

Genererad den: 23/05/2026

Bevo Nordic A/S
Pakhusgården 54
5000 Odense C
Danmark
+45 66 19 25 45
info@bevo.dk
<http://www.bevo.com>