

**Profec Vridspjäll segjärn
(GGG40) epoxy beläggning
DN80 fläns 10bar DN80 blå
PN6/10/16 type 600 (0401852)**



TEKNISKA SPECIFIKATIONER

Färg blå

Typ 600

Material segjärn (GGG40)

Ytbehandling epoxy beläggning

Funktion handtag

Handtagsfärg svart

Handtagsmaterial aducerat gjutjärnsskrot

Material ventil duktilt järn

Spindelmaterial rostfritt stål 316

Sättesmaterial EPDM

Materialhus segjärn (GGG40)

Packningsmaterial EPDM

Anslutning fläns

Fläns PN6/10/16

Temperatur intervall 0°C - 90°C

Tryck 10 bar

Storlek DN80

DN 80

Bredd 45 mm

Höjd 313 mm

Vridmoment 17 Nm

Bulthål 18 mm

Hål 8

DIMENSIONER

Ct-1 209 mm

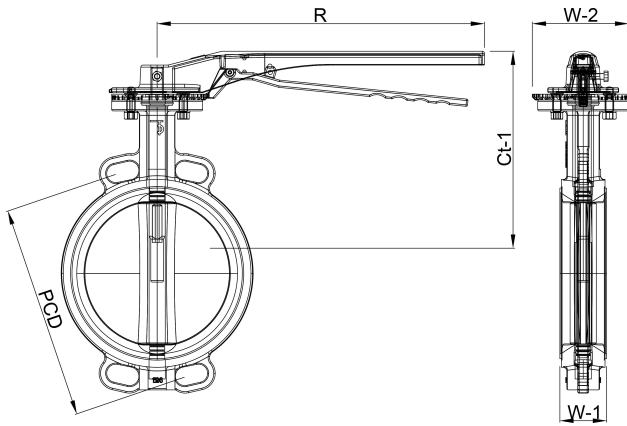
Konstruktionslängd din 3202 k1, iso 5752

PCD 150/160 mm

R 260 mm

W-1 45 mm

W-2 90 mm



Genererad den: 25/05/2026

Bevo Nordic A/S
Pakhusgården 54
5000 Odense C
Danmark
+45 66 19 25 45
info@bevo.dk
<http://www.bevo.com>