

Flotide Sandfilter
PE/glasfiberförstärkt polyester
63 mm / 2" metrik/imperial
limkoppling 2,5bar grå type
V700B (0891897)



FLOTIDE



bevo
bringing water to life

TEKNISKA SPECIFIKATIONER

Färg	grå
Material	PE/glasfiberförstärkt polyester
Anslutning	metrik/imperial limkoppling
Tryck	2,5 bar
Max temp.	43 °C
Typ	V700B
Kapacitet	20 m ³ /h
Storlek	63 mm / 2"
Diameter	710 mm
Vikt	21 kg
Sand	215 kg
Filteryta	0.4 m ²
Max flow rate	20 m ³ /h
Max poolvolym	100 m ³

DIMENSIONER

A	1092 mm
---	---------

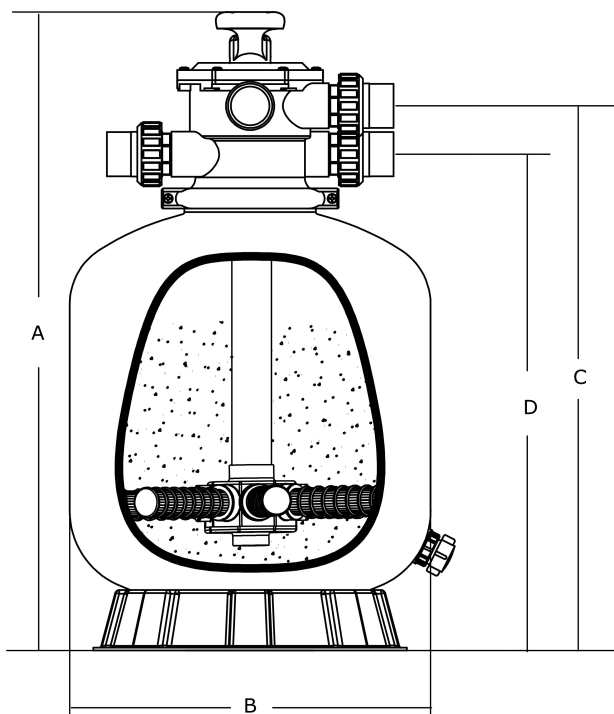
B 14 inch

B 723 mm

Blanches 14

C 960 mm

D 877 mm



PRODUKTINFORMATION

PE-fodrad fiberglasarmerad polyestertank med enastående styrka och hållbarhet med toppmonterad 6-vägsventil.

- Tillverkad av fiberglas och polyester (DSM-harts). Invändig PE-liner
- Klämlås är utformat för 360 graders rotation som förenklar installationen
- Toppspridare garanterar jämn fördelning av vatten över toppen av sandbädden
- Stort sand-/vattenavlopp för snabb vintervård och service

- Korrosionsresistent material som klarar alla väder
- Lättreglerad ventil med flera portar gör att du kan välja funktionerna med en enkel spak
- UV-beständig yta gör att filtret kan arbeta under direkt solljus
- Garanti period: 2 år

Genererad den: 24/05/2026

Bevo Nordic A/S
Pakhusgården 54
5000 Odense C
Danmark
+45 66 19 25 45
info@bevo.dk
<http://www.bevo.com>