

# Profec Kulventil PVC-U 90 mm limsocket 10bar DN80 grå type 2000 (0111383)



# TEKNISKA SPECIFIKATIONER

Färg grå

Typ 2000

Material PVC-U

Funktion handtag

Handtagsfärg röd

Handtagsmaterial PVC-U

Hus konstruktion 3-delt

Materialhus PVC-U

Packningsmaterial PE/EPDM

Anslutning limsocket

Temperatur intervall 10°C - 60°C

Storlek 90 mm

DN 80

Tryck 10 bar

# DIMENSIONER

Lb 269 mm

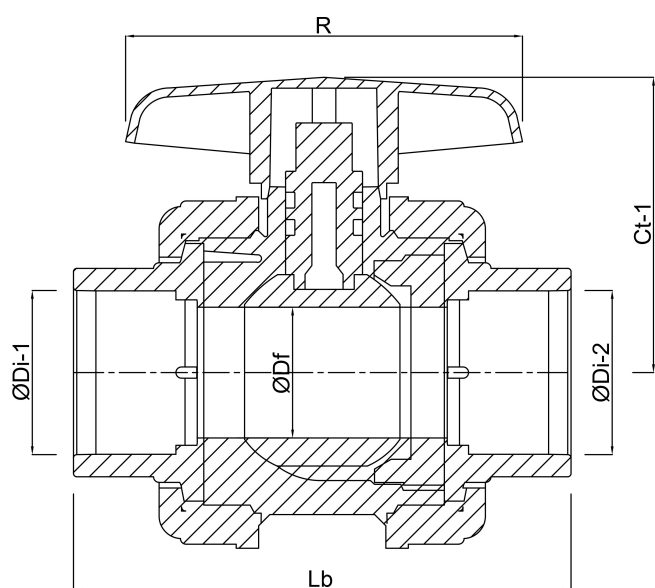
ØDi-1 90 mm

ØDi-2 90 mm

Ct-1 165 mm

R 215 mm

ØDf 80 mm



**Genererad den: 01/10/2025**

Bevo Nordic A/S  
Pakhusgården 54  
5000 Odense C  
Danmark  
+45 66 19 25 45  
[info@bevo.dk](mailto:info@bevo.dk)  
<http://www.bevo.com>