

**Fläns rostfritt stål 316 DN100 x
114,3 mm DIN fläns x svetsning
10bar DN100 PN10/16
(0080638)**



TEKNISKA SPECIFIKATIONER

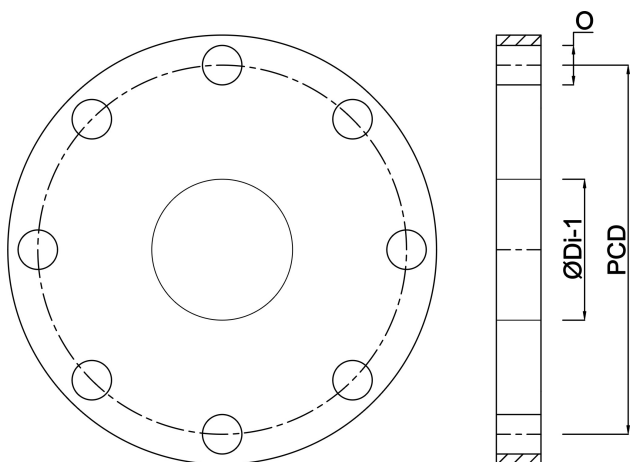
Material	rostfritt stål 316
Anslutning	DIN fläns x svetsning
DIN Standard	DIN 2576
Tryck	10 bar
Storlek	DN100 x 114,3 mm
DN	100
Inner Ø	116 mm
Fläns	PN10/16
Diameter	114,3 mm
Yttre Ø	220 mm
Vikt	4.5 kg
Tjocklek	22 mm
Bulthål	18 mm
Hål	8

DIMENSIONER

O	18 mm
---	-------

PCD 180 mm

ØDi-1 116 mm



Genererad den: 22/05/2026

Bevo Nordic A/S
Pakhusgården 54
5000 Odense C
Danmark
+45 66 19 25 45
info@bevo.dk
<http://www.bevo.com>