

**Gängad fläns rostfritt stål 316  
DN100 x DN100 x 4" DIN fläns x  
invändig gänga 16bar DN100  
PN16 (0080671)**



# TEKNISKA SPECIFIKATIONER

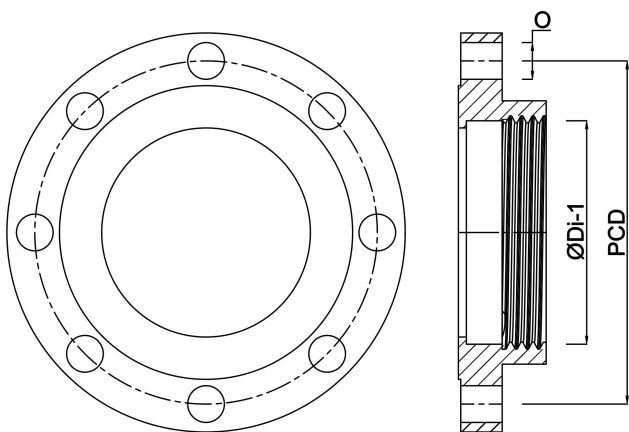
Material	rostfritt stål 316
Anslutning	DIN fläns x invändig gänga
DIN Standard	DIN 2566
Storlek	DN100 x DN100 x 4"
DN	100
Fläns	PN16
Diameter	114,3 mm
Yttre Ø	220 mm
Vikt	4.4 kg
Tjocklek	20 mm
Tryck	16 bar
Bulthål	18 mm
Hål	8

## DIMENSIONER

O	18 mm
PCD	180 mm

ØDi-1

4"



**Genererad den: 22/05/2026**

Bevo Nordic A/S  
Pakhusgården 54  
5000 Odense C  
Danmark  
+45 66 19 25 45  
[info@bevo.dk](mailto:info@bevo.dk)  
<http://www.bevo.com>