

# Hydro-S Kulventil mässing förläddad 1 1/4" invändig gänga 25bar (0470004)



  
hydro-s

# TEKNISKA SPECIFIKATIONER

Material mässing

Ytbehandling förnicklad

Funktion handtag

Handtagsfärg blå

Handtagsmaterial stål

Hus konstruktion 2-delt

Kulmaterial hård krompläterat mässing

Axel mässing

Spindelmaterial mässing

Materialhus mässing

Packningsmaterial PTFE

Anslutning invändig gänga

Max temperatur 180 °C

Minste mellantemperatur  
(kontinuerlig) -20 °C

Temperatur intervall -20°C - 120°C

Tryck 25 bar

Storlek 1 1/4"

Vikt 52 kg

## DIMENSIONER

Ct-1 64.2 mm

F-1 14.5 mm

F-2 14.5 mm

Handtagshöjd 635

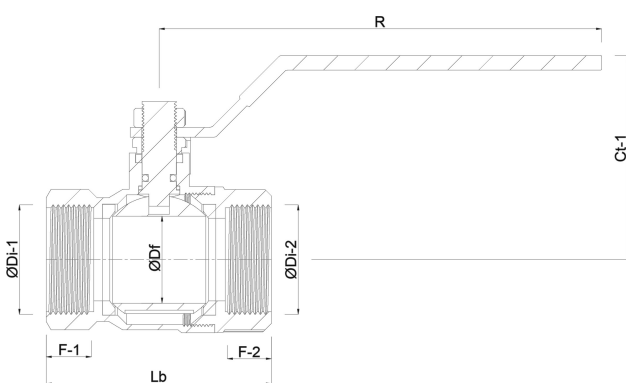
Lb 70 mm

R 118 mm

ØDf 27 mm

ØDi-1 1 1/4 "

ØDi-2 1 1/4 "



# PRODUKTINFORMATION

Hydro-S kulventil är en kostnadseffektiv ventil som finns med PTFE.skaft/kultätningar. Används främst inom jordbruks och VVS Denna kulventil med reducerat flöde är tillverkad av mässing, känd som en miljövänlig lösning eftersom återvinningsprocessen för mässing är mindre energikrävande jämfört med aluminium och stål. Det finns i en mängd olika storlekar och med ett arbetstryck på 25 bar. Hydro-s är det professionella valet för en kostnadseffektiv lösning.

**Genererad den: 23/05/2026**

Bevo Nordic A/S  
Pakhusgården 54  
5000 Odense C  
Danmark  
+45 66 19 25 45  
[info@bevo.dk](mailto:info@bevo.dk)  
<http://www.bevo.com>