

Profec Kulventil mässing förnicklad 2" invändig gänga 10bar DVGW type 107 (0401188)



TEKNISKA SPECIFIKATIONER

Typ	107
Material	mässing
Ytbehandling	förnicklad
Godkännande	DVGW
Funktion	handtag
Handtagsfärg	gul
Handtagsmaterial	stål
Hus konstruktion	2-delt
Kulmaterial	hård krompläterat mässing
Materialhus	mässing
Packningsmaterial	PFTE
Anslutning	invändig gänga
Flow	full
Temperatur intervall	-20°C - 180°C
Tryck	10 bar
Storlek	2"

DIMENSIONER

Lb 126 mm

ØDi-1 2 "

ØDi-2 2 "

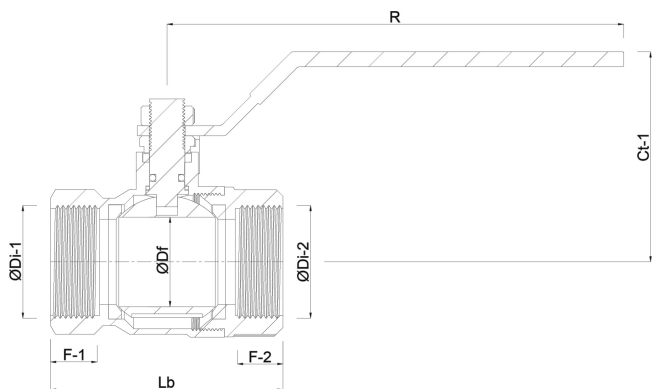
F-1 28 mm

F-2 27.5 mm

Ct-1 83 mm

R 159.5 mm

ØDf 47.5 mm



PRODUKTINFORMATION

Kulventil för högt tryck, lång gänga. Handtag i rostfritt stål finns.

Genererad den: 02/10/2025

Bevo Nordic A/S
Pakhusgården 54
5000 Odense C
Danmark
+45 66 19 25 45
info@bevo.dk
<http://www.bevo.com>