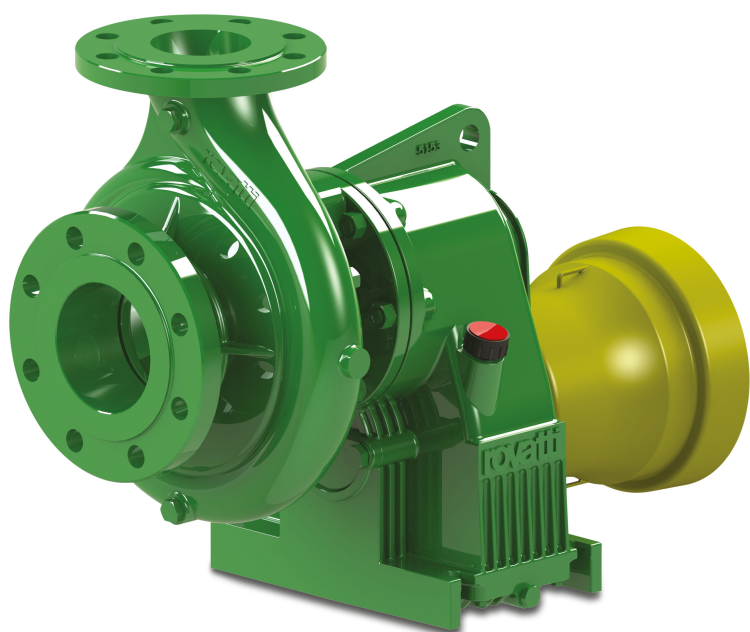


# Rovatti Centrifugalpump gjutjärn DN50 x DN95 DIN fläns grön type T2-65 (7024357)



**rovatti pompe**

# TEKNISKA SPECIFIKATIONER

Färg grön

Material gjutjärn

Material impeller 1 gjutjärn

Anslutning DIN fläns

Max temperatur 60 °C

Typ T2-65

Uteffekt 45 Hk

MWC 111 m

Storlek DN50 x DN95

Max flow rate 48 m<sup>3</sup>/h

Tryck 50

Sug 65

# DIMENSIONER

Cb-1 222 mm

Cr-1 95 mm

G 210 mm

H 432 mm

H-1 432 mm

L 455 mm

Mc 120 mm

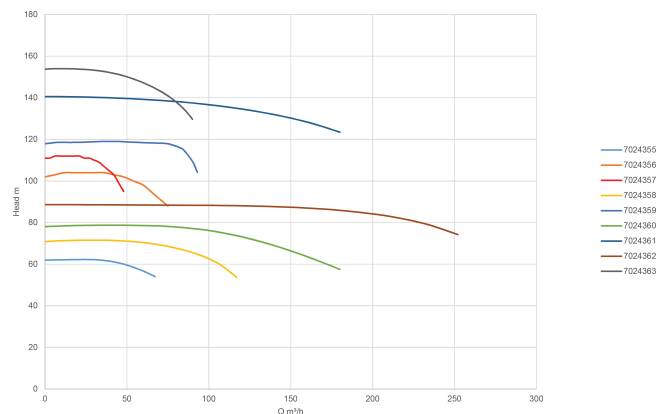
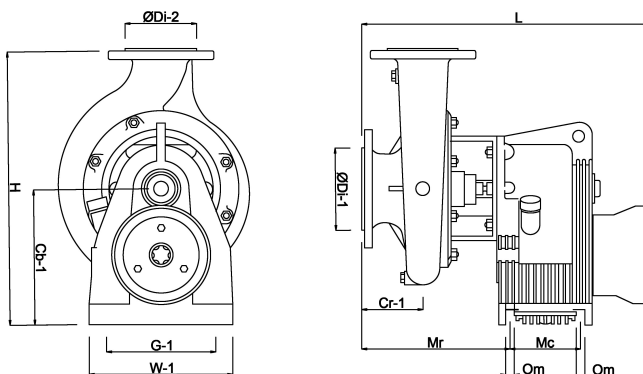
Mr 248 mm

O 14 mm

W-1 242 mm

ØDi-1 65 mm

ØDi-2 50 mm



## PRODUKTINFORMATION

De traktordrivna pumparna av typ T är installerade med "E"-impeller som tillhandahåller det högsta trycket. För olika impellertyper, vänligen kontakta oss.

För T-typerna har kraftuttag (standard utväxling) valts. För olika utväxling, vänligen kontakta oss. För att välja rätt växelläge med högsta verkningsgrad rekommenderas att uppgifterna om traktorn och vridmomentet till hands.

Alla T-pumpar levereras med en lattyflon-packbox som lämpar sig för installationer med

smutsigt vatten. Packboxens tätning måste justeras i enlighet med Twinner-systemet (2 delar) så att den alltid läcker för att hålla den smord och sval.

Inga motflänsar levereras med T-typerna, för motflänskit, ta kontakt med oss.

T-pumparna kan också levereras helt monterade: ram (finns i två storlekar), sugrör, tryckrör, manometer, stålventil och handpump. Kontakta oss för mer information.

Användning:

Sprinklersystem för medeltryck: typ T1-65A och T2-80.

Frostskydd för medeltryck: typ T3-100A och T4-125 (max 6 respektive 8 ha).

Högtrycksslangmaskiner: typ T2-50, T265, T3-80A, T3K80/2 och T4-110.

## Genererad den: 08/05/2026

Bevo Nordic A/S  
Pakhusgården 54  
5000 Odense C  
Danmark  
+45 66 19 25 45  
[info@bevo.dk](mailto:info@bevo.dk)  
<http://www.bevo.com>