

**Fläns PP DN50 x 2" DIN fläns x
invändig gänga 10bar DN50
svart PN10/16 type förstärkt
(0707205)**



TEKNISKA SPECIFIKATIONER

Färg	svart
Typ	förstärkt
Material	PP
Packningsmaterial	gummi
Anslutning	DIN fläns x invändig gänga
Fläns	PN10/16
Tjocklek	18 mm
Bulthål	18 mm
Storlek	DN50 x 2"
Förpackning	90 st
DN	50
Yttre Ø	165 mm
Tryck	10 bar
Hål	4

DIMENSIONER

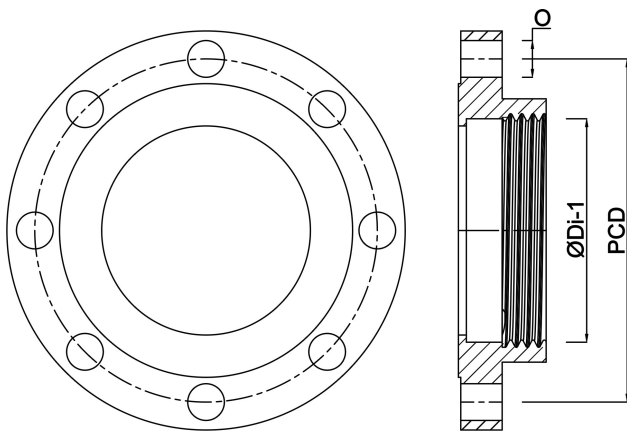
O	18 mm
---	-------

PCD

125 mm

ØDi-1

2"



Genererad den: 24/05/2026

Bevo Nordic A/S
Pakhusgården 54
5000 Odense C
Danmark
+45 66 19 25 45
info@bevo.dk
<http://www.bevo.com>