

Profec Fläns stål DN40 x 48,3 mm DIN fläns x svetsning 10bar PN10 (1180234)



TEKNISKA SPECIFIKATIONER

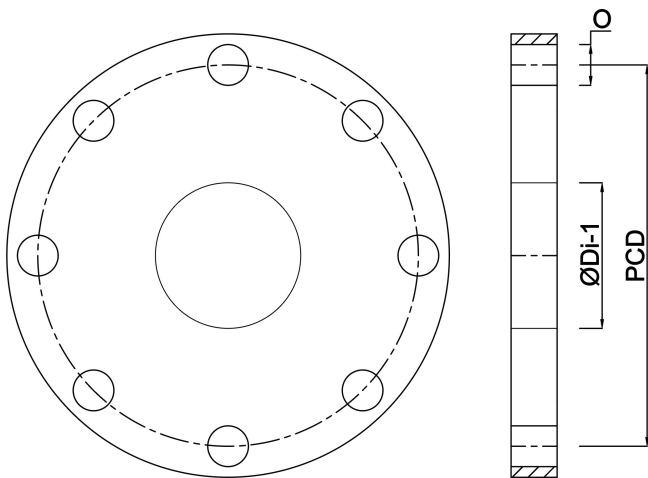
Material	stål
Anslutning	DIN fläns x svetsning
DIN Standard	DIN 2576
Fläns	PN10
Tryck	10 bar
Storlek	DN40 x 48,3 mm
Inner Ø	49 mm
Yttre Ø	150 mm
Vikt	1.85 kg
Tjocklek	16 mm
PCD	110 mm
Bulthål	18 mm
Hål	4

DIMENSIONER

O	18 mm
PCD	110 mm

ØDi-1

49 mm



Genererad den: 14/03/2026

Bevo Nordic A/S
Pakhusgården 54
5000 Odense C
Danmark
+45 66 19 25 45
info@bevo.dk
<http://www.bevo.com>