

**3-vägs kulventil T-borrning  
mässing förnicklad 3/4"  
invändig gänga 16bar DN20  
type T-borrad sid-  
uppkopplong (0401518)**



# TEKNISKA SPECIFIKATIONER

Typ	T-borrad
Material	mässing
Ytbehandling	förnicklad
Funktion	handtag
Handtagsfärg	röd
Handtagsmaterial	aluminium
Kulmaterial	hård krompläterat mässing
Axel	PVC
Materialhus	mässing
Packningsmaterial	PFTE
Kulborning	T-borring
Anslutningstyp	sid-uppkopplong
Anslutning	invändig gänga
Flow	full
Temperatur intervall	-30°C - 150°C
Tryck	16 bar
Storlek	3/4"

DN

20

## DIMENSIONER

Ct-1 91 mm

F-1 22 mm

F-2 22 mm

Lb 92 mm

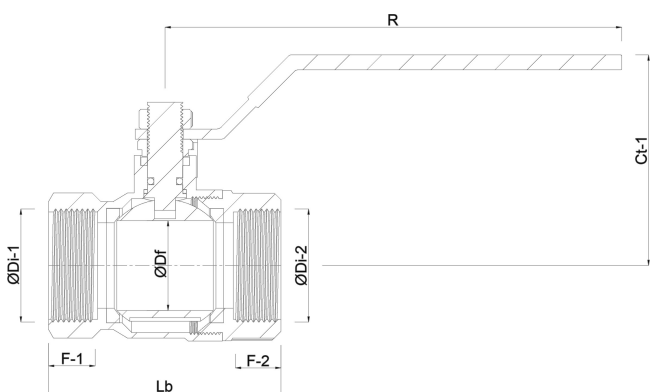
R 145 mm

ØDf 20 mm

ØDi-1 3/4 "

ØDi-2 3/4 "

ØDi-3 3/4 "



**Genererad den: 07/03/2026**

Bevo Nordic A/S  
Pakhusgården 54  
5000 Odense C  
Danmark  
+45 66 19 25 45  
[info@bevo.dk](mailto:info@bevo.dk)  
<http://www.bevo.com>