

Foras Flerstegs pump gjutjärn 1 1/4" invändig gänga 4,1A 230/400VAC blå type P7SV - 250/5T (0920431)



 **FORAS**
WATER PUMPS

TEKNISKA SPECIFIKATIONER

Färg	blå
Material	gjutjärn
Axel	rostfritt stål 304
Pump body	gjutjärn
Material impeller 1	noryl
Anslutning	invändig gänga
Volt	230/400VAC
Max temperatur	35 °C
Minste mellantemperatur (kontinuerlig)	5 °C
Tryck	1 1/4 "
Max omgivningstemperatur	40 °C
Sug	1 1/4 "
Typ	P7SV - 250/5T
Uteffekt	2,5 Hk
MWC	60,3 m
Packningsmaterial	keramiska/grafit

Storlek	1 1/4"
Tätning	type M
Effekt	1.85 kW
Antal impeller	5
Ampere	4,1 A
Max flow rate	10.8 m ³ /h

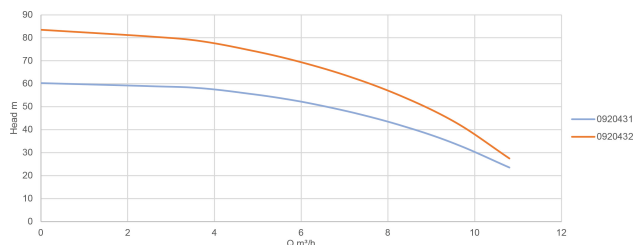
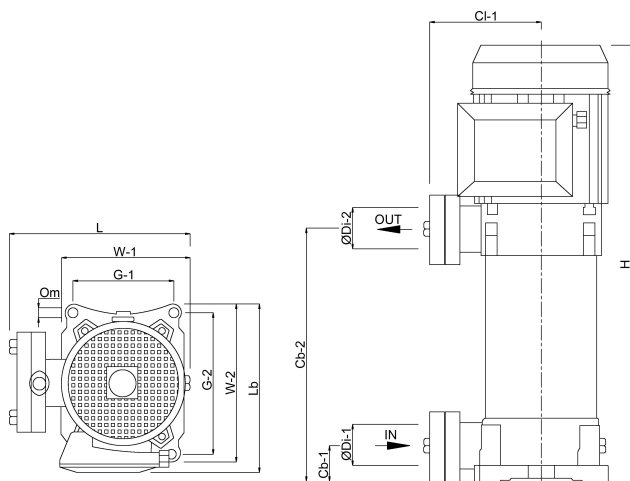
DIMENSIONER

Cb-1	40 mm
Cb-2	202 mm
Cl-1	135 mm
G	125 mm
G2	178.5
H	473 mm
H-2	220 mm
L	229 mm
Lb	220 mm
O	11 mm
W-1	162 mm

W-2 204 mm

ØDi-1 1 1/4 "

ØDi-2 1 1/4 "



PRODUKTINFORMATION

Vertikala flerstegspumpar. Pumpning av rena icke-belastade vätskor i hushåll, jordbruk och industri; trycksättningssystem; bevattning; dricks- och glykolvatten; vattenrening; livsmedelsindustrin; värme och luftkonditionering; tvättanläggning.

Max. vätsketemperatur: 15 - 90 °C.

Omgivningstemperatur: max. 40 °C.

Insoleringsklass F; skyddsklass IP 44.

Levereras utan kabel.

Genererad den: 24/05/2026

Bevo Nordic A/S
Pakhusgården 54
5000 Odense C
Danmark
+45 66 19 25 45

info@bevo.dk
<http://www.bevo.com>

